

# 教育のEPS 受講生募集

頑張る私と出会う場所

あなたの努力に敬意と  
給与を払います！

スタート時期はご相談下さい



エンジニアとして  
活躍したい

機械設計者養成コース

エンジニアをサポートしたい  
CADオペ養成コース



オフィスワーク経験を積みたい  
PCスキル習得コース



EPS 株式会社 エキスパート パワー シズカカ

# 応募ご連絡先

3つのコースであなたの「なりたい!」を応援します

教育は当社HRSセンターで実施しています  
(Human resources support center)

HRSセンター清水

: 静岡市清水区吉川475-1

HRSセンター沼津

: 沼津市御幸町17-5

0120-48-2493

受講の様子は次ページからご覧いただけます ↓ ↓



# 機械設計者養成コース 工学の基礎から3次元CAD操作まで

なりたい！	期間	時間	給与
エンジニアとして活躍したい	12週間 (土日休み)	沼津 8:30~17:20 静岡 8:40~17:30	月給165,000円

開始時期はご相談下さい



こんなことができるようになります！

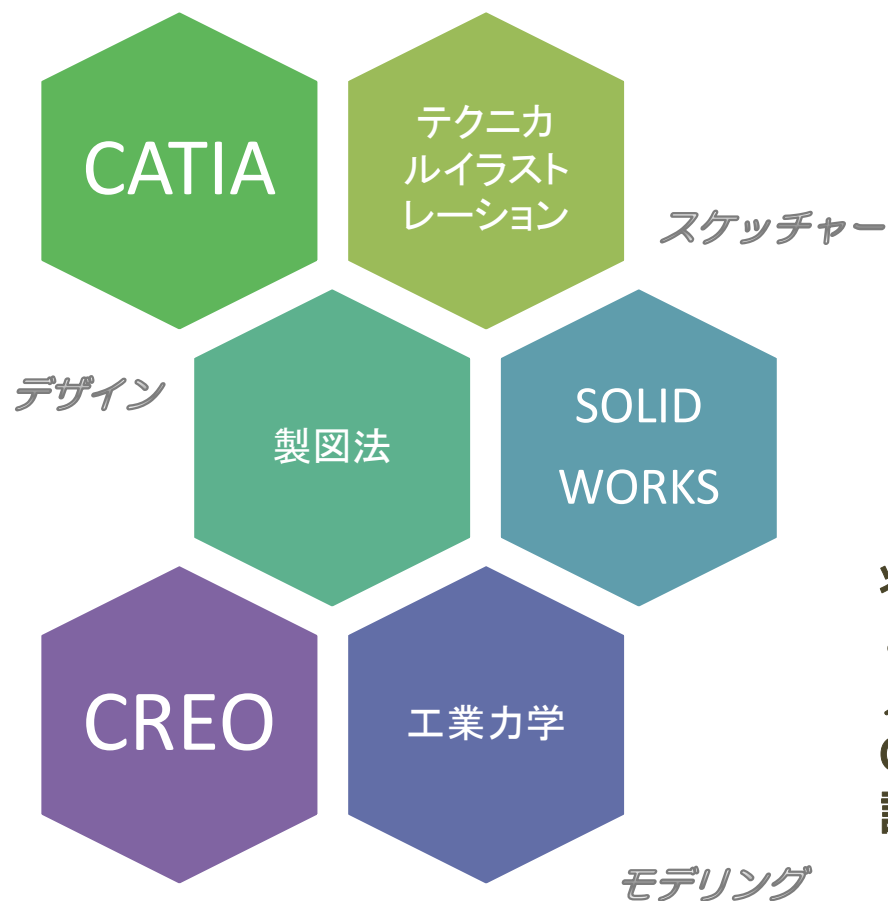


将来的に機械設計職に就くことを目標とする養成講座です。  
※理系出身者でなくても機械設計者になれるチャンス

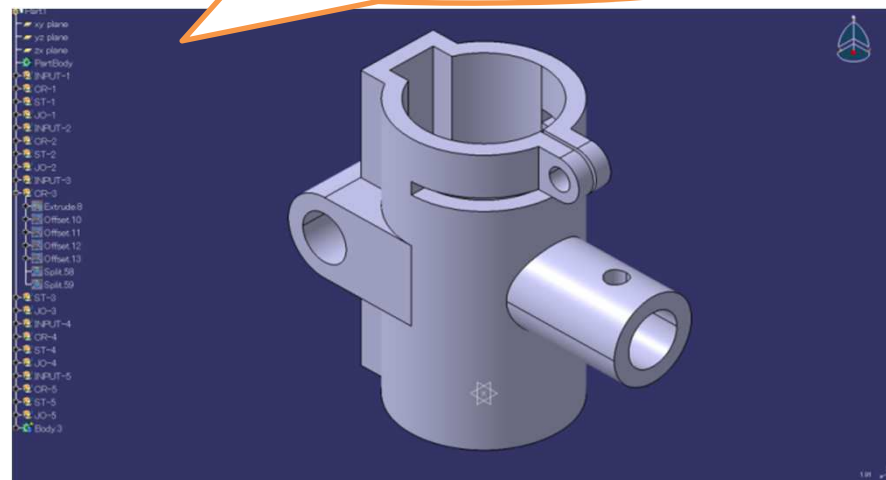
# CADオペ養成コース 製図法から3次元CAD操作まで

なりたい！	期間	時間	給与
エンジニアをサポートしたい	8週間 (土日休み)	沼津 8:30~17:20 静岡 8:40~17:30	時給860円

開始時期はご相談下さい



こんなことができるようになります！

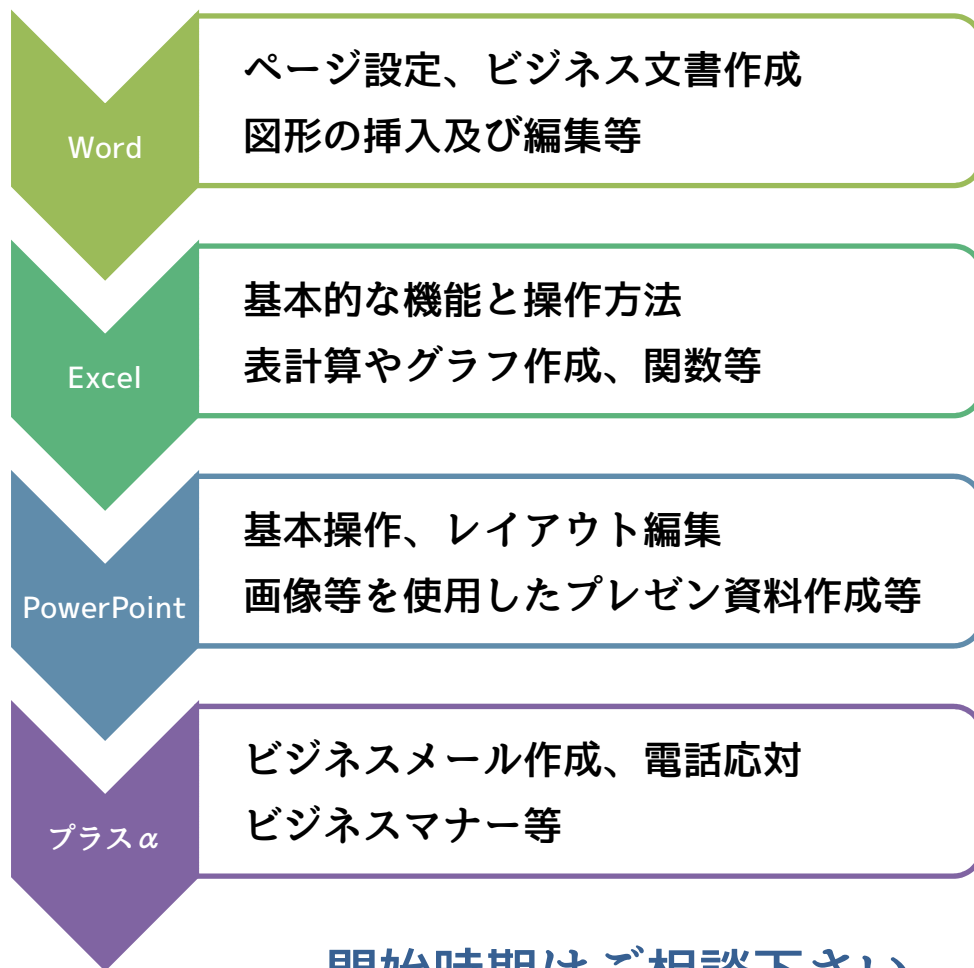


将来的にCADオペレーターとして就業することを目標とする養成講座です。実際に製造メーカーなどで使われている高性能3次元CADで、自在に形状をモデリングできる知識とスキルを身につけることができます。

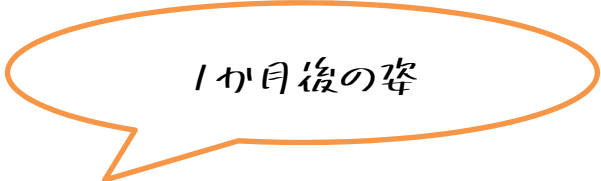


# PCスキル習得コース WindowsPCの操作、ビジネスマナー

なりたい！	期間	時間	給与
オフィスワーク 経験を積みたい	4週間 (土日休み)	沼津 8:30~17:20 静岡 8:40~17:30	時給860円



開始時期はご相談下さい



Excelでの図表作成や計算、  
PowerPointでのプレゼン資料作  
成などの営業資料の作成に必要な  
技術が身に付きます  
一般事務や医療事務に必要な電話  
対応や接遇等のビジネスマナーが  
身に付きます

- ・ 営業事務
  - ・ 一般事務
  - ・ 医療事務 など
- としてご活躍頂きます

# 先輩社員の声①

研修開始から就業するまで

- ・ 学歴：高卒（高専中退）
- ・ 前職：引越し業者（アルバイト）
- ・ PC経験：高校授業程度

機械設計者養成コース 受講



3ヶ月後。。。。

自動車部品のデジタル技術部門へ就業  
正社員として、生産技術の根幹を支えています

## 先輩社員の声

設計って何？というところからのスタートでしたが、高校レベルの知識から再び勉強しなおすことができました。

個々のスピードに合わせて教えてもらえるので素人でもわかりやすかったです。

今は、自動車部品の解析業務に従事して2年目になりますが、就業先の職場環境がよく楽しく仕事をさせてもらっています。

もっと周りの方の役に立てるように知識をつけていきたいです。

# 先輩社員の声②

研修開始から就業するまで

- ・ 学歴：高卒
- ・ 前職：製造
- ・ PC経験：文字入力

PCスキル習得コース 受講



1ヶ月後。。。。

一般企業の事務アシスタントとして就業開始  
経理などもできるように日々勉強中です。

## 先輩社員の声

事務職に就きたいという漠然とした憧れから仕事を探していましたが、事務としての就業経験がない私は思うような転職活動ができていませんでした。

そんな中、学びながら給与ももらえるということで…単純に「ラッキー！」と思って応募してしまいました。

今は、一般企業で事務として就業を開始したばかりで周りの方々に助けを頂きながらお仕事をしています。PC操作だけでなく、電話の応対方法も教えてもらった事が実務に役立っています。



# 開始までの流れ

ご都合に合わせて個別スタートできます

開始までの流れ

**お問い合わせ** : ご質問事項お伺い、ご来社日の設定



**ご面接** : 開始日決定



**研修開始** : 教育訓練の講師経験者が就業開始までの教育を担当

◎研修終了後はご本人のご希望をお伺いし、正式採用となります（規定あり）



どんなご質問でも、お気軽にお問合せ下さい



**0120-48-2493**